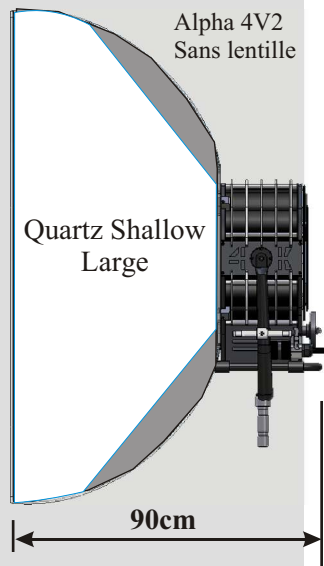


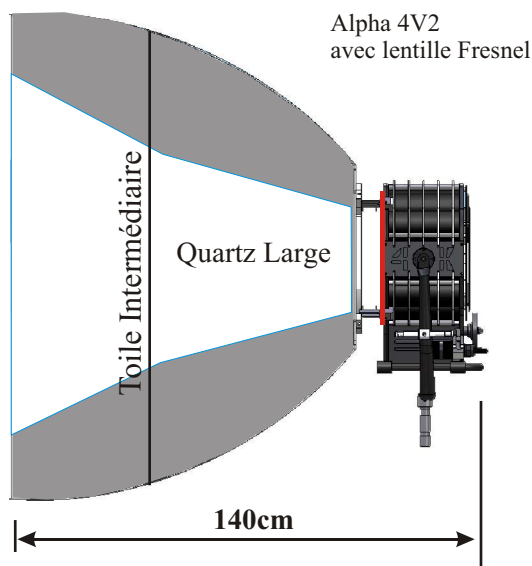
CHIMERA

Nouveau Speed Ring K5600 + QUARTZ SHALLOW LARGE pour ALPHA 4V2

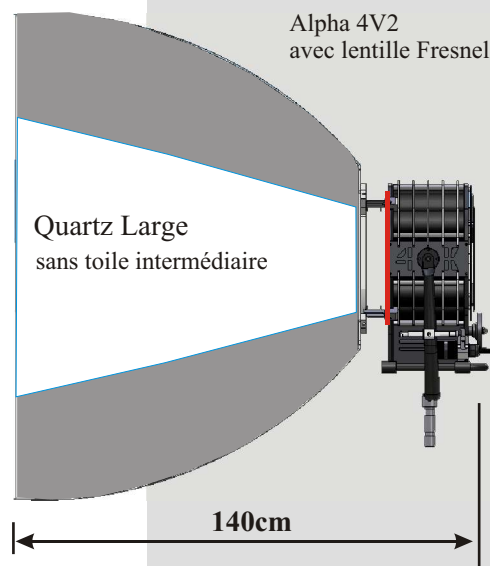
QUARTZ SHALLOW LARGE : Dans moins de 90 cm de profondeur, un Alpha 4v2 et une Chimera large (1,85 x 1,30 m) cela à l'aide d'un nouvel adaptateur se positionnant à la place de la lentille, Utilisation en douche également.



Shallow Large (135 x 180cm)
sans lentille, position flood
: 6000 lux à 2 m
plage diam. 3 m



Quartz Large (135 x 180cm)
Fresnel + toile intermédiaire
: 3300 lux à 2 m
plage diam. 2,80 m



Quartz Large (135 x 180cm)
Fresnel + sans toile intermédiaire
: 5500 lux à 2 m
plage diam. 2,50 m

Nouvelle OCTAPLUS Haute Température

OCTAPLUS Haute température offrant la possibilité de mettre 4 x BUG 2K tungsten

SPACEBEAM 4K Version définitive:

Le SPACE BEAM est un accessoire de l'Alpha 4V2. Il permet de transformer celui-ci soit en un Spacelight, soit en une source Hyperspot en quelques secondes.

Utilisation Spacelite et Douche



Utilisation Hyperspot angle 3°



JOKER-BUG

FOCAL SPOT:

Accessoire découpe d'encombrement réduit pour 200W ou 400W.

Le FOCAL SPOT est un accessoire qui permet de convertir un Joker-Bug 200 ou 400 en une découpe d'encombrement réduit, équipée de lentille 20 ou 40°. Cet accessoire accepte les Gobos standard taille M.



POWERGEMS

Nouveau ballast 1200/575. Avec PFC pour un cos fi de 0,98



(DMX)

Une quasi consommation réelle. Une plage de fonctionnement de 90V à 240 V, sans paliers, pour une meilleure fiabilité...

CONVERTISSEURS

Nouveau convertisseur Sinus. 2 KW en 12 V



Nouveautés LITEPANELS

Nouveau 30 X 30 BICOLOR, nouveau 30 X 30 BIFOCUS

30 X 30 BICOLOR : De 3200 K à 5600K manuellement ou par preset. Pilotage DMX de série.
30 X 30 BIFOCUS : FLOOD – SPOT

